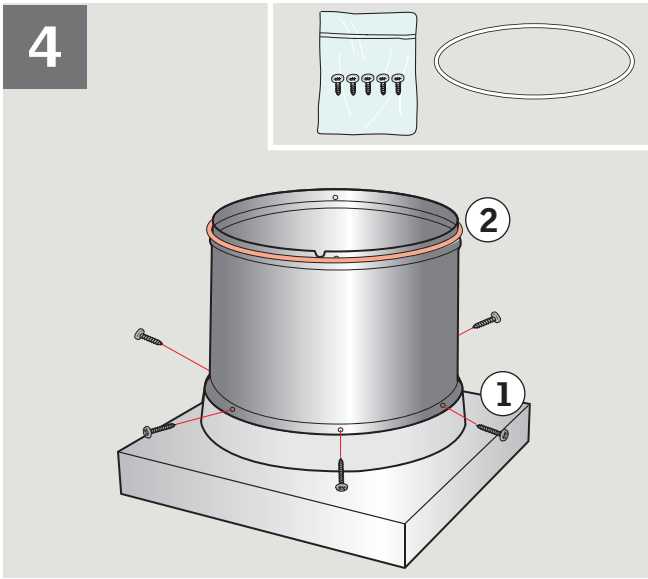
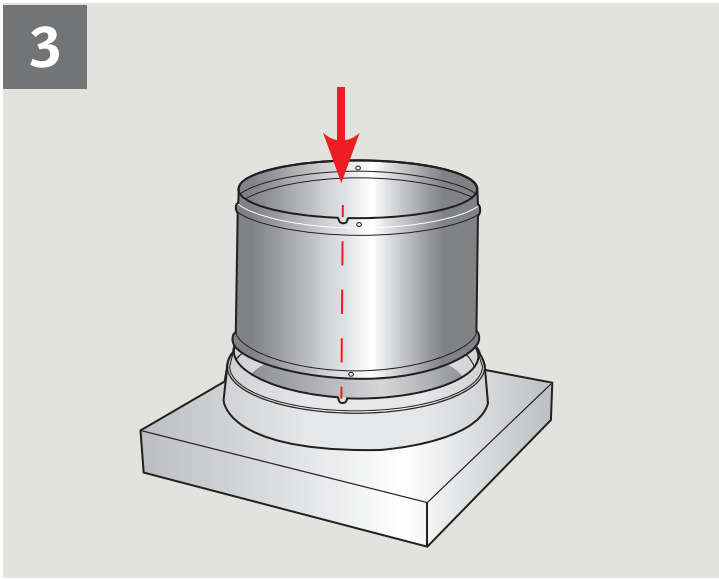
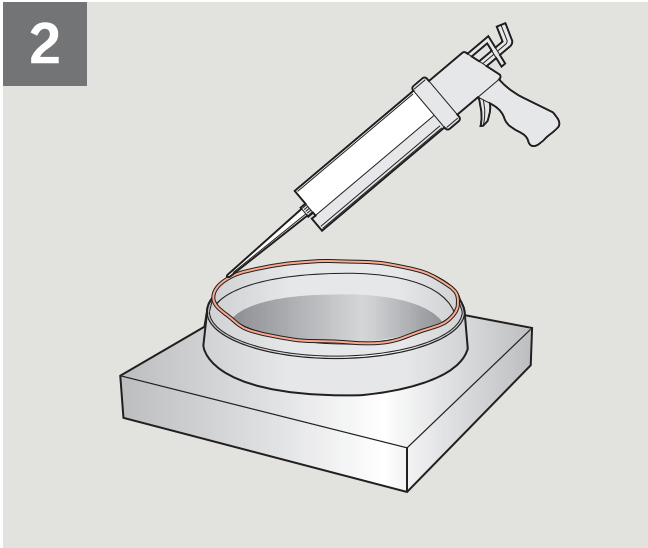
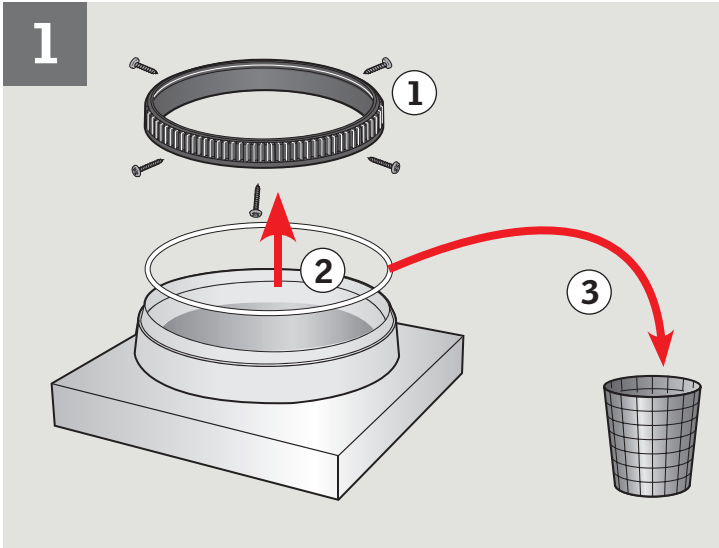
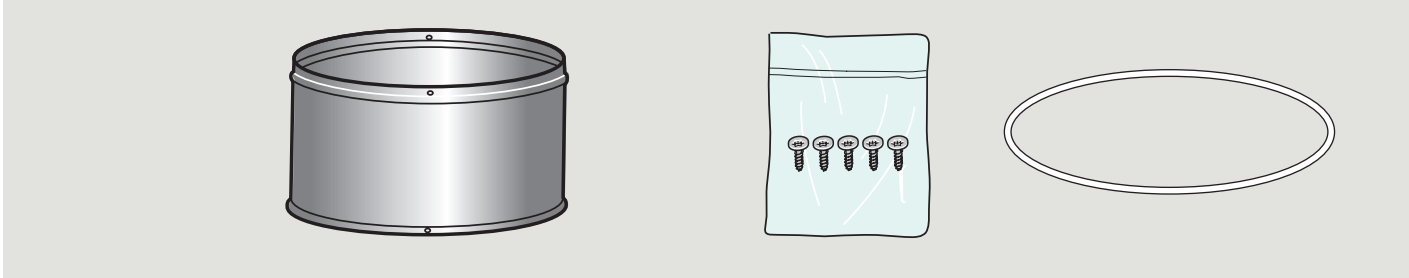


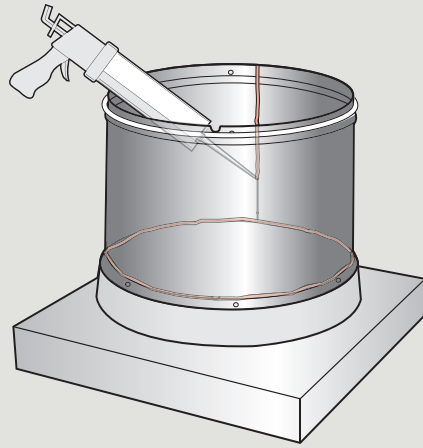
ZTA 014 / 022



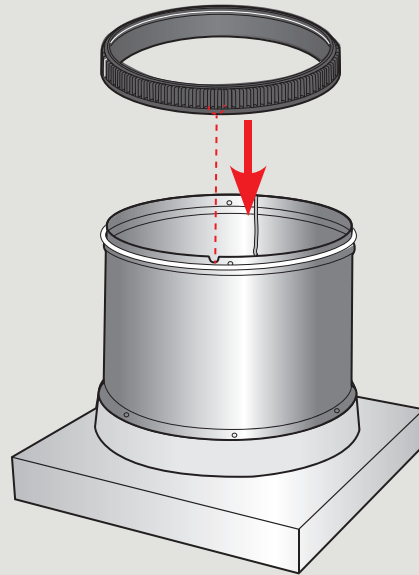
INSTALLATION INSTRUCTIONS FOR ZTA 014 / 022. ©2013 VELUX GROUP. VELUX AND THE VELUX LOGO ARE REGISTERED TRADEMARKS USED UNDER LICENSE BY THE VELUX GROUP. INSTRUCCIONES DE INSTALACIÓN PARA OZETA 014 / 022. ©2013 VELUX GROUP. VELUX ET LE LOGO VELUX SONT DES MARQUES DÉPOSÉES ET EMPLOYÉES SOUS LICENCE DE VELUX GROUP.



5



6



7

