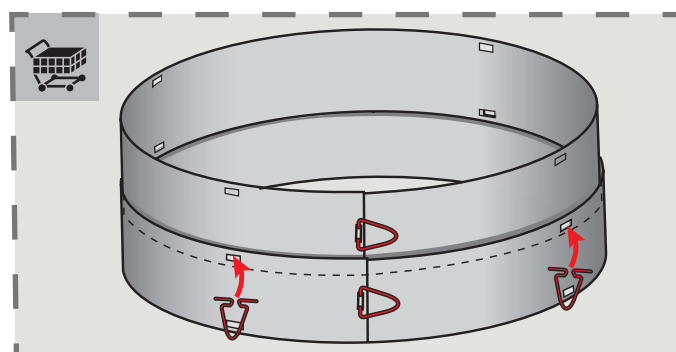
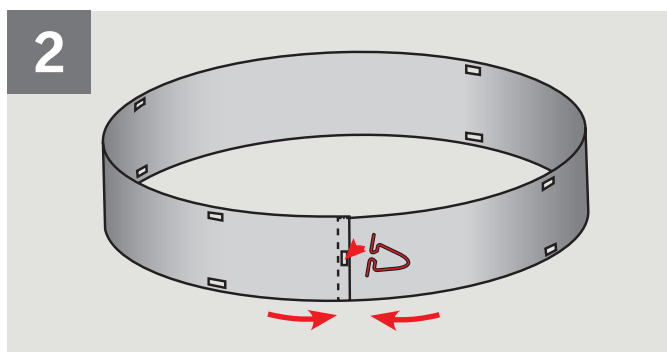
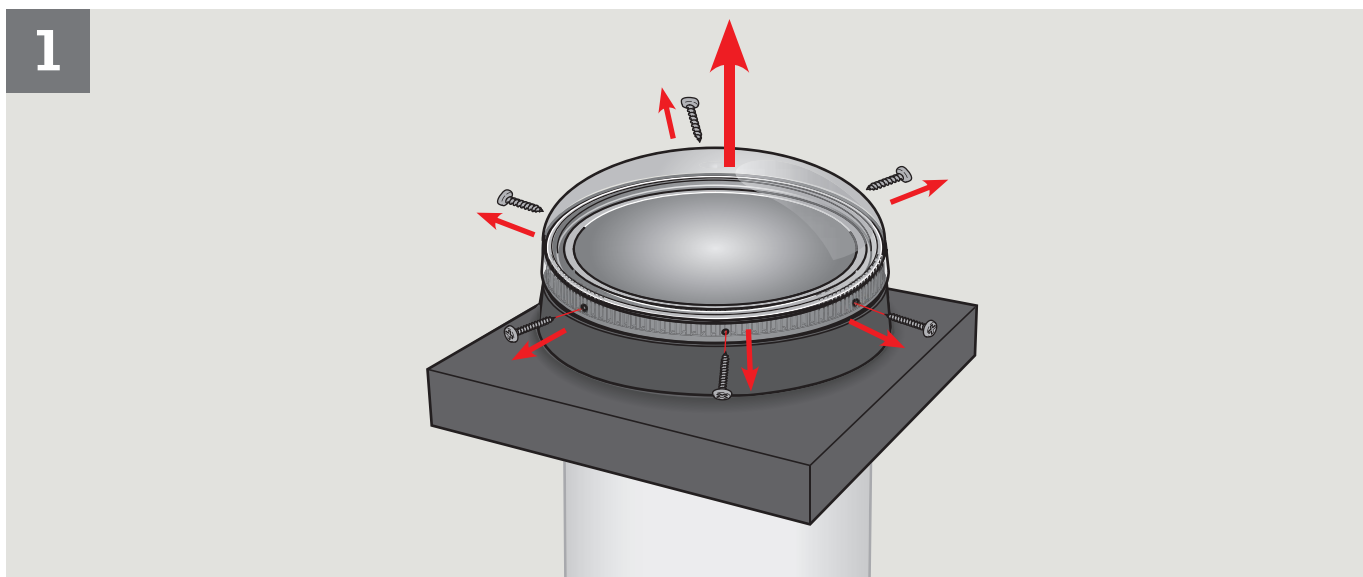
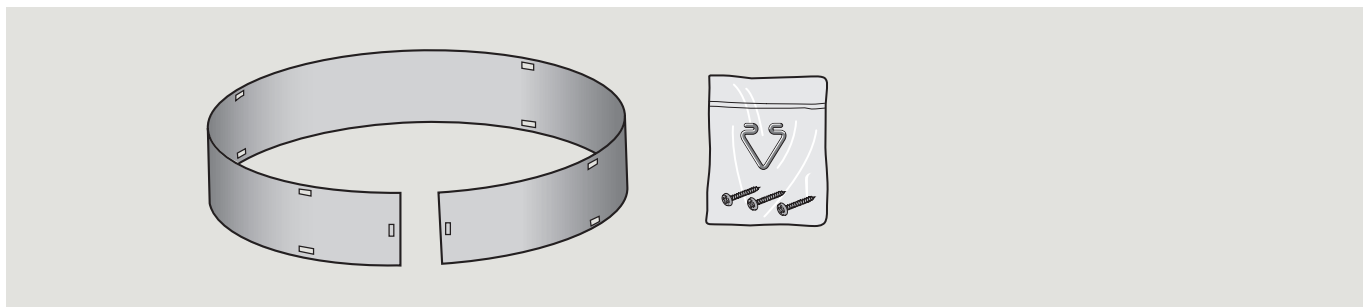


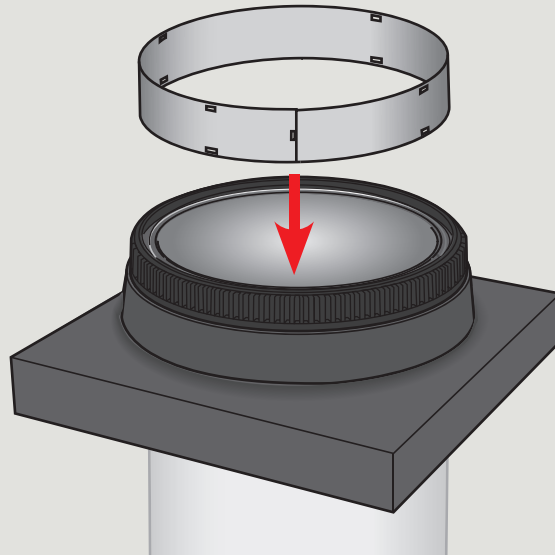
ZTZ 209



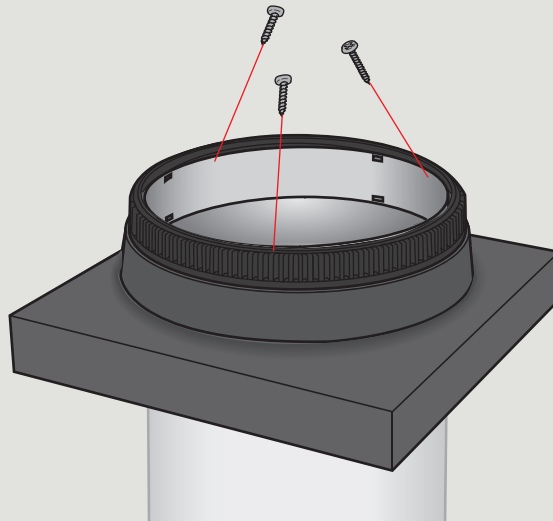
INSTALLATION INSTRUCTIONS FOR ZTZ 209 ©2013 VELUX GROUP. THE VELUX LOGO ARE REGISTERED TRADEMARKS USED UNDER LICENSE BY THE VELUX GROUP.
INSTRUCCIONES DE INSTALACIÓN PARA EL ZTZ 209 ©2013 VELUX GROUP. EL LOGO VELUX Y EL LOGO VELUX SON MARCAS DE COMERCIO REGISTRADAS Y EMPLEADAS BAJO LICENCIA DE VELUX GROUP.



3



4



5

